

Panasonic

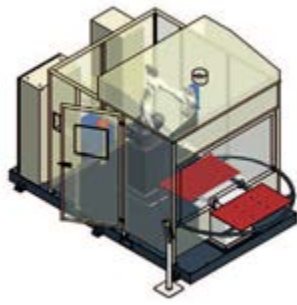


PATAGONIA
CNC MACHINES

CELDAS DE SOLDADURA

CELDAS DE SOLDADURA

SERIE MT



SERIE TT



SERIE ET



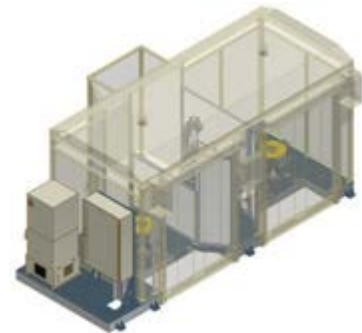
SERIE TT-2PD



SERIE ET 2PD



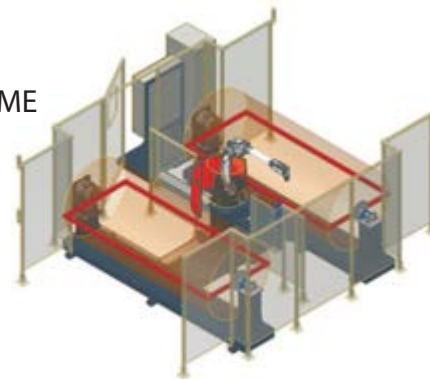
SERIE TT-2DK



SERIE 2R
SERIE 2PD-2R



SERIE H-FRAME



SERIE ET-2DK

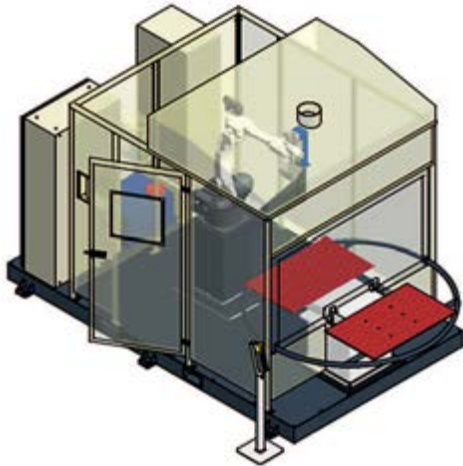


SERIE FW-3PD



SERIE PA-MT

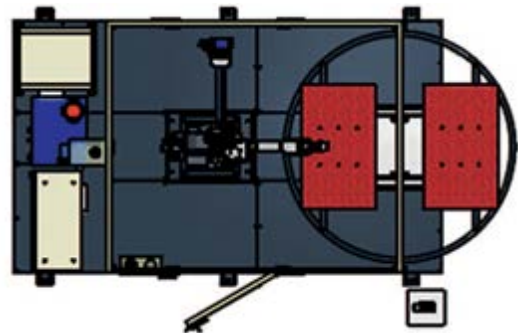
PA-MT · PA-MT-XL · PA-MT-XXL



PA-MT Perspectiva



PA-MT Vista lateral



PA-MT Planta

Celdas de Soldadura

Especificaciones

Modelo	PA-MT	PA-MT-XL	PA-MT-XXL
Mesa de Trabajo (mm)	1000x 500	1000x 500	1000x 500
Tamaño Máximo de Pieza (mm)	Ø 1000x 600	Ø 1100x 600	Ø 1300x 1700
Area Total de Trabajo (mm)	Ø 1000x 600	Ø 1500x 600	Ø 1900x 850
Carga Máxima (Kg)	250	250	250
Medidas Exteriores (LxAxH cm)	440x220x 230	460x240x230	480 x310x230
Peso Total (aprox. Kg)	3200	3500	3600
Robot Recomendado	TM-1400	TM-1800	TM-1800

Equipamiento Incluido

- Iluminación
- Comandos y accionamientos externos
- Seguridad de Ingreso
- Luces testigo de funcionamiento
- Fijaciones de Moldes

Opciones de Equipamiento

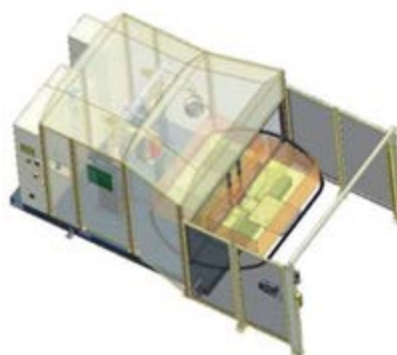
- Moldes para Piezas
- Estación de limpieza
- Extractor de Humo
- Comando de Pantalla TouchScreen Externa
- DTSP Software de Programacion Offline del Robot

Opciones de Robot

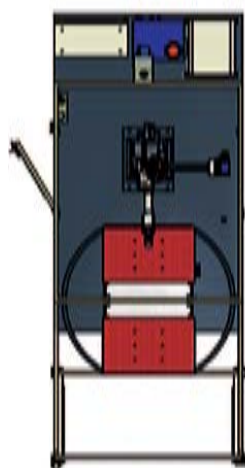
- Robot Industrial Panasonic
- TAWERS Sistema de Soldadora Integrada
- Fuente de soldadura Panasonic MIG/MAG Pulso
- Fuente de soldadura Panasonic TIG
- Torcha enfriada a Agua
- Sistema de Soldadura Active TAWERS
- Touch Sense
- Arc Sensor
- Arc Eyes
- Sistema de Soldadura Active Aluminium
- Sistema de Soldadura TAWERS Zi-Tech

SERIE PA-ET

PA-ET · PA-ET-XL · PA-ET-XXL



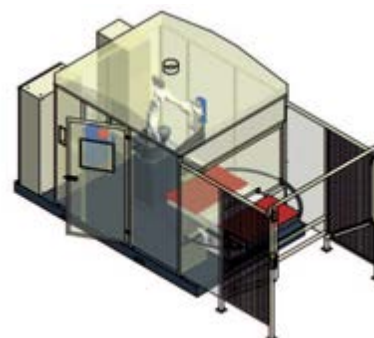
PA-ET2R Perspectiva



PA-ET Planta



PA-ET Vista Lateral



PA-ET Perspectiva

Celdas de Soldadura

Especificaciones

Modelo	PA-ET	PA-ET-XL	PA-ET-XXL
Mesa de Trabajo (mm)	500x500	500x500	500x500
Tamaño Máximo de Pieza (mm)	Ø 1000x600	Ø 1100x600	Ø 1300x700
Area Total de Trabajo (mm)	Ø 1000x600	Ø 1600x800	Ø 1900x850
Carga Máxima (Kg)	250	250	250
Medidas Exteriores (LxAxH cm)	≤ 5	≤ 5	≤ 5
Peso Total (aprox. Kg)	565 x 220 x 230	550 x 270 x 230	580 x 310 x 230
Robot Recomendado	3500	3800	3900
	TM-1400	TM-1800	TM-1800

Equipamiento Incluido

- Iluminación
- Comandos y accionamientos externos
- Seguridad de Ingreso
- Luces testigo de funcionamiento
- Fijaciones de Moldes

Opciones de Equipamiento

- Moldes para Piezas
- Estación de limpieza
- Extractor de Humo
- Comando de Pantalla TouchScreen Externa
- DTPS Software de Programacion Offline del Robot

Opciones de Robot // Disponible con 2 Robots

- Robot Industrial Panasonic
- TAWERS Sistema de Soldadora Integrada
- Fuente de soldadura Panasonic MIG/MAG Pulso
- Fuente de soldadura Panasonic TIG
- Torcha enfriada a Agua
- Sistema de Soldadura Acitve TAWERS
- Touch Sense
- Arc Sensor
- Arc Eyes
- Sistema de Soldadura Acitve Aluminium
- Sistema de Soldadura TAWERS Zi-Tech

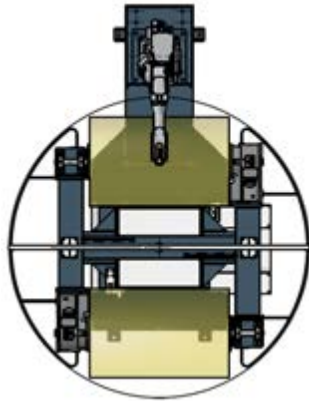
SERIE PA-ET-2PD

PA-ET-2PD · PA-ET-2PD-XL

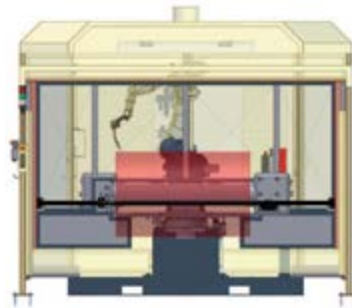
PA-ET-2PD-2R · PA-ET-XXL-2R



PA-ET-XXL-2R Perspectiva



PA-ET-2PD-XL Planta



PA-ET-2PD-XL Vista Lateral



PA-ET-2PD-XL Perspectiva

Celdas de Soldadura

Especificaciones

Modelo	PA-ET-2PD	PA-ET-2PD-XL
Mesa de Trabajo (mm)	500 x 500	600 x 600
Tamaño Máximo de Pieza (mm)	Ø 600 x 1000	Ø 800 x 1400
Area Total de Trabajo (mm)	Ø 800 x 1250	Ø 1000 x 1600
Carga Máxima (Kg)	250	250 / 500
Tiempo de Giro (seg)	≤ 5	≤ 5
Medidas Exteriores (LxAxH cm)	580x 310x250	650x 360x250
Peso Total (aprox. Kg)	4300	5200
Robot Recomendado	TM-1400	TM-1800

Equipamiento Incluido

- Iluminación
- Comandos y accionamientos externos
- Seguridad de Ingreso
- Luces testigo de funcionamiento
- Fijaciones de Moldes

Opciones de Equipamiento

- Moldes para Piezas
- Estación de limpieza
- Extractor de Humo
- Comando de Pantalla TouchScreen Externa
- DTSP Software de Programacion Offline del Robot

Opciones de Robot // Disponible con 2 Robots

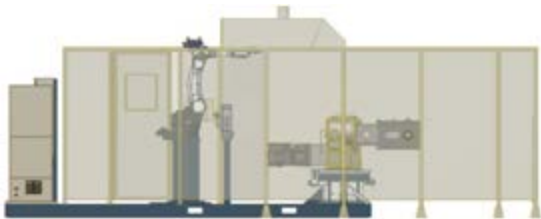
- Robot Industrial Panasonic
- TAWERS Sistema de Soldadora Integrada
- Fuente de soldadura Panasonic MIG/MAG Pulso
- Fuente de soldadura Panasonic TIG
- Torcha enfriada a Agua
- Sistema de Soldadura Acitve TAWERS
- Touch Sense
- Arc Sensor
- Arc Eyes
- Sistema de Soldadura Acitve Aluminium
- Sistema de Soldadura TAWERS Zi-Tech

SERIE PA-ET-2DK

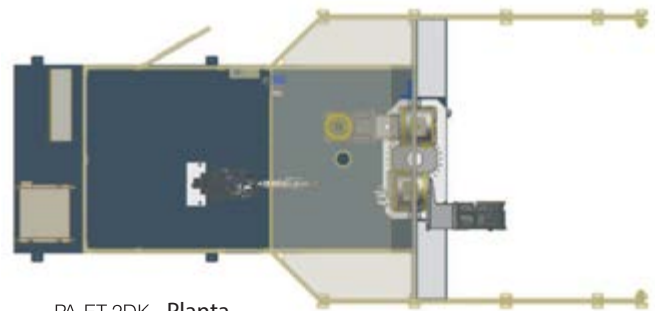
PA-ET-2DK-250 · PA-ET-2DK-500
PA-ET-2DK-250-2R · PA-ET-2DK-500-2R



PA-ET-2DK Perspectiva



PA-ET-2DK Vista Lateral



PA-ET-2DK Planta

Celdas de Soldadura

Especificaciones

Modelo	PA-ET-2DK-250	PA-ET-2DK-500
Mesa de Trabajo (mm)	500x500	900x900
Tamaño Máximo de Pieza (mm)	Ø 800x800	Ø 1300x600
Area Total de Trabajo (mm)	Ø 800x800	Ø 1000x1000
Carga Máxima (Kg)	250	500
Tiempo de Giro (seg)	≤ 6	≤ 6
Medidas Exteriores (LxAxH cm)	580x310x230	620x350x230
Peso Total (aprox. Kg)	3900	5500
Robot Recomendado	TM-1400 / TM-1800 / TL-2000 Según tamaño de Pieza	

Equipamiento Incluido

- Iluminación
- Comandos y accionamientos externos
- Seguridad de Ingreso
- Luces testigo de funcionamiento
- Fijaciones de Moldes

Opciones de Equipamiento

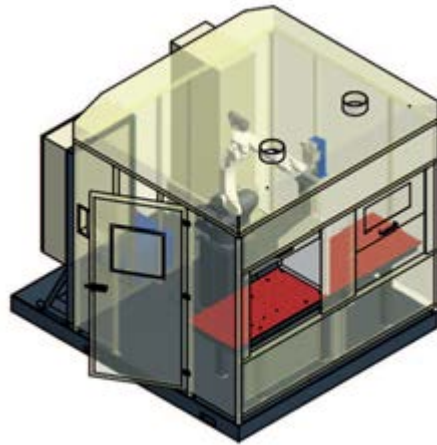
- Moldes para Piezas
- Estación de limpieza
- Extractor de Humo
- Comando de Pantalla TouchScreen Externa
- DTPS Software de Programacion Offline del Robot

Opciones de Robot // Disponible con 2 Robots

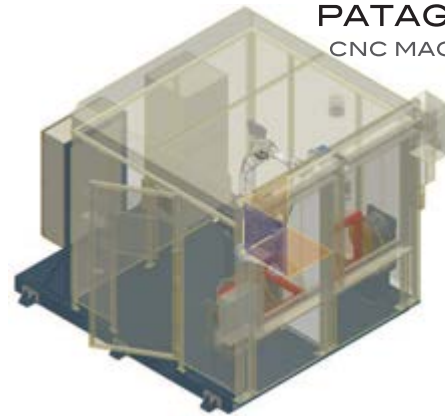
- Robot Industrial Panasonic
- TAWERS Sistema de Soldadora Integrada
- Fuente de soldadura Panasonic MIG/MAG Pulso
- Fuente de soldadura Panasonic TIG
- Torcha enfriada a Agua
- Sistema de Soldadura Acitve TAWERS
- Touch Sense
- Arc Sensor
- Arc Eyes
- Sistema de Soldadura Acitve Aluminium
- Sistema de Soldadura TAWERS Zi-Tech

SERIE PA-TT

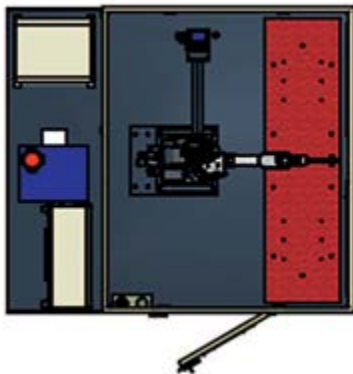
PA-TT
PA-TT-2PD-150



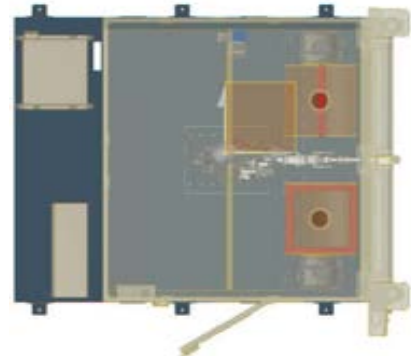
PA-TT Perspectiva



PA-TT-2PD-150 Perspectiva



PA-TT Planta



PA-TT-2PD-150 Planta

Celdas de Soldadura

Especificaciones

Modelo	PA-TT	PA-TT-2PD-150
Mesa de Trabajo (mm)	1050x600	800x600
Tamaño Máximo de Pieza (mm)	900 x 600	700x600
Area Total de Trabajo (mm)	1050 x 600	800x600
Carga Máxima (mm)	400	150
Medidas Exteriores (LxAxH cm)	290x240x260	290x240x260
Peso Total (aprox. Kg)	2500	2800
Robot Recomendado	TM-1400	TM-1400

Equipamiento Incluido

- Iluminación
- Comandos y accionamientos externos
- Seguridad de Ingreso
- Luces testigo de funcionamiento
- Fijaciones de Moldes

Opciones de Equipamiento

- Moldes para Piezas
- Estación de limpieza
- Extractor de Humo
- Comando de Pantalla TouchScreen Externa
- DTPS Software de Programacion Offline del Robot

Opciones de Robot

- Robot Industrial Panasonic
- TAWERS Sistema de Soldadora Integrada
- Fuente de soldadura Panasonic MIG/MAG Pulso
- Fuente de soldadura Panasonic TIG
- Torcha enfriada a Agua
- Sistema de Soldadura Acitve TAWERS
- Touch Sense
- Arc Sensor
- Arc Eyes
- Sistema de Soldadura Acitve Aluminium
- Sistema de Soldadura TAWERS Zi-Tech

SERIE PA-TT-2PD
PA-TT-2PD-250/ -500

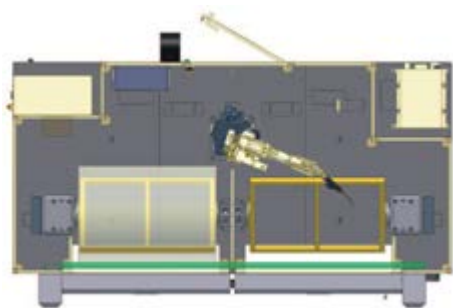
SERIE PA-TT-2DK
PA-TT-2DK-300/ -500



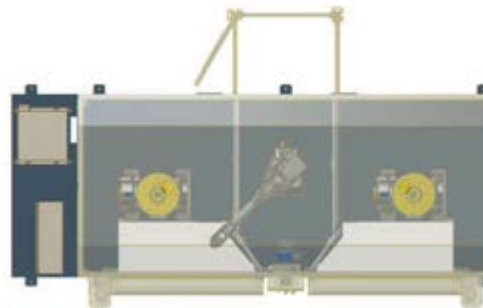
PA-TT-2PD Perspectiva



PA-TT-2DK Perspectiva



PA-TT-2PD Planta



PA-TT-2DK Planta

Celdas de Soldadura

Especificaciones

Modelo	PA-TT-2PD-250	PA-TT-2PD-500	PA-2DK-300	PA-2DK-500
Tamaño Máximo de Pieza (mm)	Ø 800x1000	Ø 800x1000	Ø 800x1200	Ø 800x1200
Area Total de Trabajo (mm)	Ø 800x1250	Ø 800x1250	–	–
Carga Máxima (kg)	300	600	300	500
Medidas Exteriores (LxAxH cm)	240 x430x230	240x430 x230	450 x240x270	450 x240x270
Peso Total (aprox. Kg)	4300	4500	4400	4500
Robot Recomendado	TM-1800			

Equipamiento Incluido

- Iluminación
- Comandos y accionamientos externos
- Seguridad de Ingreso
- Luces testigo de funcionamiento
- Fijaciones de Moldes

Opciones de Equipamiento

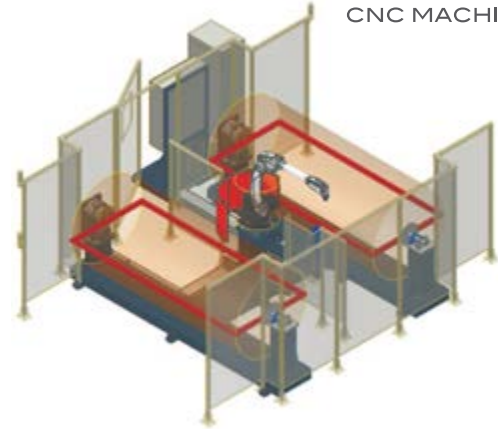
- Moldes para Piezas
- Estación de limpieza
- Extractor de Humo
- Comando de Pantalla TouchScreen Externa
- DTPS Software de Programacion Offline del Robot

Opciones de Robot

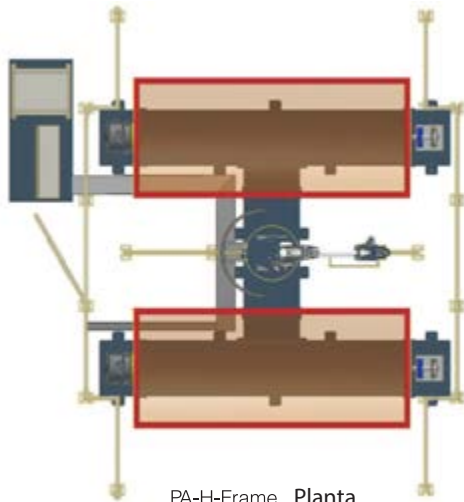
- Robot Industrial Panasonic
- TAWERS Sistema de Soldadora Integrada
- Fuente de soldadura Panasonic MIG/MAG Pulso
- Fuente de soldadura Panasonic TIG
- Torcha enfriada a Agua
- Sistema de Soldadura Acitve TAWERS
- Touch Sense
- Arc Sensor
- Arc Eyes
- Sistema de Soldadura Acitve Aluminium
- Sistema de Soldadura TAWERS Zi-Tech

SERIE PA-H-FRAME

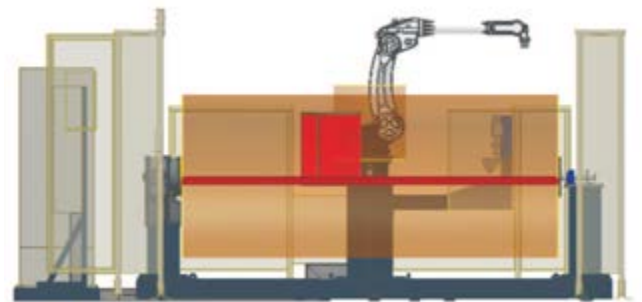
PA-H-Frame-2500 · PA-H-Frame-3000



PA-H-Frame Perspectiva



PA-H-Frame Planta



PA-H-Frame Vista Lateral

Celdas de Soldadura

Especificaciones

Modelo	PA-H-Rahmen/ -Frame -2500	PA-H-Rahmen/ -Frame -3000
Tamaño Máximo de Pieza (mm)	Ø 1000x2000	Ø 1000x2600
Area Total de Trabajo (mm)	Ø 1200x2100	Ø 1200x3000
Carga Máxima (kg)	250 - 1000	250 - 1000
Medidas Exteriores (LxAxH cm)	ca. 460x490x280	ca. 510x490x240
Peso Total (aprox. Kg)	4000 / 4200 / 4500	4300 / 4500 / 4800
Robot Recomendado	TM-1400 / TM-1800	TM-1800 / TL-2000

Equipamiento Incluido

- Iluminación
- Comandos y accionamientos externos
- Seguridad de Ingreso
- Luces testigo de funcionamiento
- Fijaciones de Moldes

Opciones de Equipamiento

- Moldes para Piezas
- Estación de limpieza
- Comando de Pantalla TouchScreen Externa
- DTPS Software de Programacion Offline del Robot

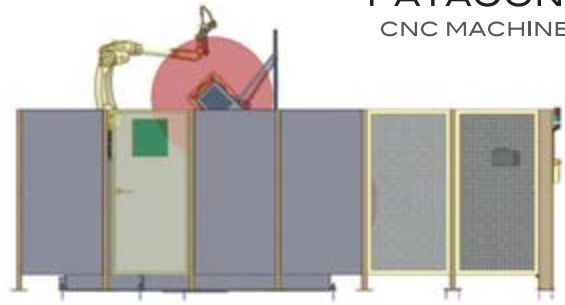
Opciones de Robot

- Robot Industrial Panasonic
- TAWERS Sistema de Soldadora Integrada
- Fuente de soldadura Panasonic MIG/MAG Pulso
- Fuente de soldadura Panasonic TIG
- Torcha enfriada a Agua
- Sistema de Soldadura Acitve TAWERS
- Touch Sense
- Arc Sensor
- Arc Eyes
- Sistema de Soldadura Acitve Aluminium
- Sistema de Soldadura TAWERS Zi-Tech

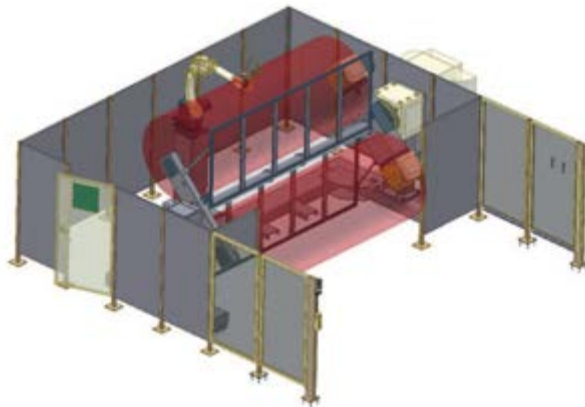
SERIE PA-FW-3PD

PA-FW-3PD-2000/-2500/-3000/-3500

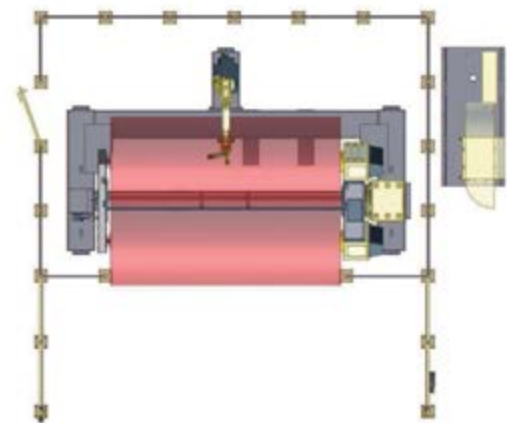
PA-FW-3PD-2R



PA-FW-3PD Vista lateral



PA-FW-3PD Perspectiva



PA-FW-3PD Planta

Celdas de Soldadura

Especificaciones

Modelo	PA-FW-3PD (2000)	(2500)	(3000)	(3500)
Mesa de Trabajo (mm)	Ø 1000x1800	Ø 1000x2200	Ø 1000x2500	Ø 1000x3200
Area Total de Trabajo (mm)	Ø 1000x2000	Ø 1000x2500	Ø 1000x3000	Ø 1000x3500
Carga Máxima (kg)	250 / 500	250 / 500	250 / 500	250 / 500
Medidas Exteriores (LxAxH cm)	410x480x280	460x480x280	510x480x280	560x480x280
Peso Total (aprox. Kg)	4000	4200	4400	4600
Robot Recomendado	TM-1800	TM-1800	TM-1800	2xTM-1800

Equipamiento Incluido

- Iluminación
- Comandos y accionamientos externos
- Seguridad de Ingreso
- Luces testigo de funcionamiento
- Fijaciones de Moldes

Opciones de Equipamiento

- Moldes para Piezas
- Estación de limpieza
- Comando de Pantalla TouchScreen Externa
- DTPS Software de Programacion Offline del Robot

Opciones de Robot // Disponible con 2 Robots

- Robot Industrial Panasonic
- TAWERS Sistema de Soldadora Integrada
- Fuente de soldadura Panasonic MIG/MAG Pulso
- Fuente de soldadura Panasonic TIG
- Torcha enfriada a Agua
- Sistema de Soldadura Acitve TAWERS
- Touch Sense
- Arc Sensor
- Arc Eyes
- Sistema de Soldadura Acitve Aluminium
- Sistema de Soldadura TAWERS Zi-Tech

Panasonic



PATAGONIA
CNC MACHINES

Camino de Cintura 7497
B1839FSH • 9 de Abril • Estéban Echeverría
Provincia de Buenos Aires • Argentina
Tel +5411 4693 3773 / 4693 5504

info@patagoniacnc.com
www.patagoniacnc.com

[facebook.com/patagoniacnc](https://www.facebook.com/patagoniacnc)
[youtube.com/patagoniacnc](https://www.youtube.com/patagoniacnc)
[@patagoniacnc](https://twitter.com/patagoniacnc)